

Ariston propose une solution de financement
aux meilleures conditions pour préserver votre budget.

Pour en savoir plus, rendez-vous sur le site
ariston.com/fr



ARISTON TERMO GROUP
Le Carré Pleyel
93521 Saint Denis Cedex
Tél. : 01 55 84 94 94
Fax : 01 55 84 96 01

ariston.com/fr



Châffoteaux RCS 339 161 413 - réf : EU1000196 - Édition : 09/2015

 **ARISTON**



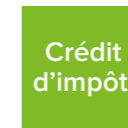
70%
D'ÉCONOMIES
D'ÉNERGIE

A 

CLASSE
ÉNERGETIQUE

CHAUFFE-EAU THERMODYNAMIQUE MURAL
NUOS EVO
LA SOLUTION ÉCONOMIQUE ULTRA COMPACTE

EAU CHAUDE SANITAIRE



NUOS EVO, LA SOLUTION ÉCONOMIQUE ULTRA COMPACTE

**GAIN
DE PLACE**

INTERFACE DE COMMANDE INTUIVE
avec 4 modes d'utilisation
pré-programmés :

- AUTO
- GREEN
- BOOST
- BOOST 2



NUOS EVO, LA SOLUTION ÉCOLOGIQUE ET ÉCONOMIQUE

NUOS EVO puise les calories gratuites de l'air pour chauffer l'eau et économise ainsi 70% d'énergie électrique en moyenne. Les économies réalisées par le chauffe-eau thermodynamique NUOS EVO par rapport à un chauffe-eau électrique classique permettent de bénéficier d'un retour sur investissement de moins de 4 ans. En rénovation, il valorise votre bien immobilier en améliorant son étiquette énergétique.

FIABILITÉ ET DURABILITÉ

NUOS EVO est doté d'une cuve émaillée en acier bénéficiant d'une protection anticorrosion permanente grâce par une anode en titane à courant imposé. Assurance d'une fiabilité et d'un confort longue durée et ce sans entretien, le chauffe-eau thermodynamique NUOS EVO bénéficie d'une garantie de 5 ans sur la cuve et de 2 ans sur les autres pièces.

GAIN DE PLACE

NUOS EVO est idéal pour remplacer un CEE. Il ne nécessite pas de changement de l'installation initiale.

70%
D'ÉCONOMIES
D'ÉNERGIE

**PROTECTION
PERMANENTE**

**INSTALLATION
MURALE**

QUEL MODELE CHOISIR ?

Nombre de personnes



NUOS EVO 110

≤4

Économies d'énergie

★★★★☆

PERFORMANCES

CUVE

Capacité	l	110
Classe d'efficacité énergétique pour le chauffage de l'eau**		A
Profil de soutirage déclaré		M
Confort sanitaire – volume d'eau chaude à 40°C (V40td)	L	288
Protection anticorrosion		Anode titane à courant imposé modulant + anode magnésium
Raccordement eau		1/2
Résistance électrique de secours	W	1200
Poids	kg	55

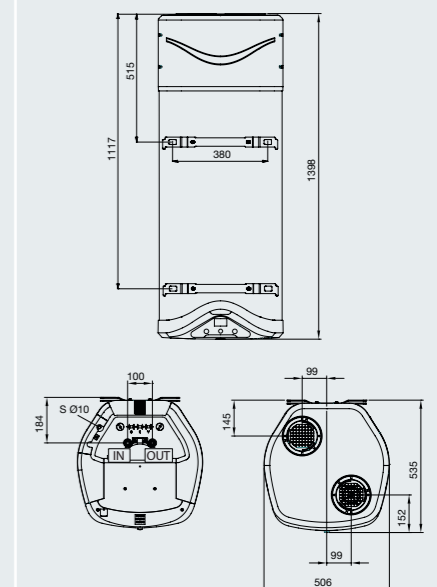
POMPE À CHALEUR

Plage de fonctionnement	°C	-5 à +42
Fluide frigorigène		R134A
Niveau puissance acoustique à l'intérieur	dB(A)	50
COP à 7 °C ⁽¹⁾		2,33
Temps de chauffe		9h03
Tension	V	230 Monophasé
Courant maximum absorbé	A	6,3

Référence commerciale

3629028

DIMENSIONS (en mm)



* Selon loi de Finances en vigueur. Un crédit vous engage et doit être remboursé. Vérifiez vos capacités de remboursement avant de vous engager.

** Dans les conditions climatiques moyennes.

(1) Selon le cahier des charges de la marque NF électricité Performance Thermodynamique n°LCIE 103-15/B.